

Fabrication Industrielle et Application Mécanique



ROBINETS A FLOTTEUR



CREPINES
A BRIDE



JOINTS DE
DEMONTAGE



LIMITEURS
DE DEBIT



VENTOUSES
SIMPLE EFFET



VENTOUSES
TRIPLE EFFET



VENTOUSES
EAUX CHARGÉES



VENTOUSES DOUBLE EFFET TYPE V2E



MARQUE FIAM

Siège Social & Usine FIAM

Adresse : Z.I. EL BASSATINE - BOUM'HEL - 2034 EZZAHRA (TUNISIE)

Tél.: (216) 71 454 040 - 71 454 046 - 71 452 275 Fax: (216) 71 454 075

E-mail : commercial@fiam.tn

Site web : www.fiam.tn



CLAPETS
ANTI-RETOUR



CLAPETS
DE PIED



VANNES
ELASTOMERE



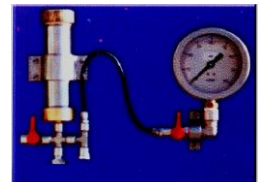
STABILISATEURS
S1,5xD & S3XD



MANOMETRES
A GLYCERINE



COMPTEURS
D'EAU



HYDROMETRES

VENTOUSES DOUBLE EFFET TYPE V2E

ORIFICE D'ENTREE D'AIR = 2" 1/2

SERIE V2E

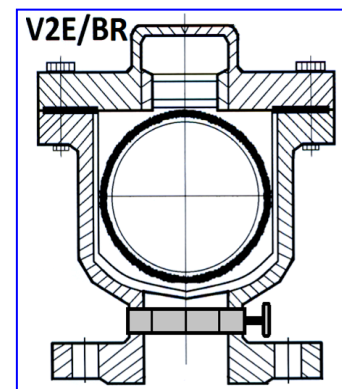
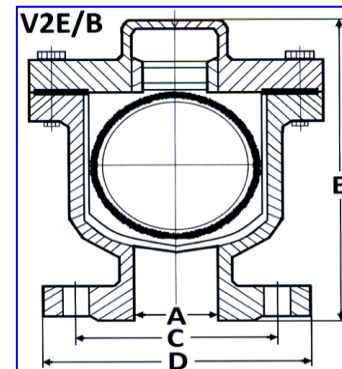
- * DN 40 à DN 100.
- * Pression de service 16 bars.
- * Bride perçage ISO PN 16.
- * Limites d'utilisation : eaux claires.
- * Température d'eau max. 70°C.



- * Refoulement de l'air à grand débit à la mise en service de la canalisation.
- * Admission rapide de l'air à grand débit lors de la vidange (dépression) de la canalisation.
- * Orifice d'entrée d'air (A) égal 2"1/2.

CARACTERISTIQUES

DN	A	B	C	D	Trous		Poids (kg)	
BRIDE	"	mm	mm	mm	Ø	nbre	/ B	/ BR
40	2"1/2	220	110	150	18	4	10	11
50	2"1/2	220	125	165	18	4	11	12
65	2"1/2	220	145	185	18	4	12	14
80	2"1/2	220	160	200	18	8	13	16
100	2"1/2	220	180	220	18	8	14	19



DENOMINATION

corps
cache
chapeau d'orifice
flotteur
siège
joint de la cache
boulonnerie
revêtement

MATIERE

fonte GL/EN-250
fonte GL/EN-250
fonte GL/EN-250
acier caoutchouté
caoutchouc
caoutchouc
acier zingué
époxy

VARIANTES :

- * V2E/B - ventouse bridée,
- * V2E/BR - ventouse bridée, équipée d'un robinet d'arrêt externe.

SUR DEMANDE :

- * vanne de contrôle en acier chromé,
- * peinture du type alimentaire,
- * boulonnerie inox,
- * perçages : DN60; DN80 (4 trous); etc.

* Remarque : La Société FIAM se réserve le droit de modifier sans préavis toutes les données présentées dans ce document.