

Fabrication Industrielle et Application Mécanique



ROBINETS A FLOTTEUR



CREPINES
A BRIDE



JOINTS DE
DEMONTAGE



VENTOUSES
SIMPLE EFFET



VENTOUSES
DOUBLE EFFET



VENTOUSES
TRIPLE EFFET



VENTOUSES
EAUX CHARGÉES



STABILISATEURS D'ÉCOULEMENT D'EAU TYPE S3D A PALETTES



MARQUE FIAM

Siège Social & Usine FIAM

Adresse : Z.I. EL BASSATINE - BOUM'HEL - 2034 EZZAHRA (TUNISIE)

Tél.: (216) 71 454 040 - 71 454 046 - 71 452 275 Fax: (216) 71 454 075

E-mail : commercial@fiam.tn

Site web : www.fiam.tn



CLAPETS
ANTI-RETOUR



CLAPETS
DE PIED



VANNES
ELASTOMERE



LIMITEURS
DE DEBIT



MANOMETRES
A GLYCERINE



COMPTEURS
D'EAU



HYDROMETRES

STABILISATEURS D'ECOULEMENT D'EAU A PALETTES TYPE S3D

SERIES S3DF / S3DG

* DN 50 à DN 300.

* Pression de service 16 bars.

* Brides perçage ISO PN 10.

* Limites d'utilisation : eaux claires.

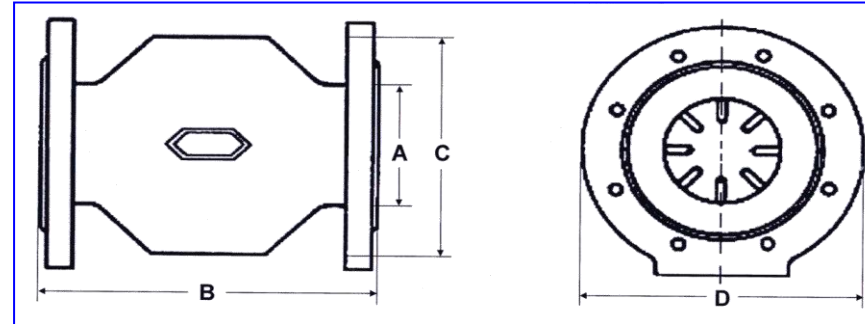
* Température d'eau max. 70°C.



- * Diminue les effets néfastes des perturbations observées dans une conduite d'eau.
- * Atténue les dissymétries dans la distribution des vitesses.
- * Muni des palettes pour briser les tourbillons.
- * Compact, remplace les manchettes en amont et aval d'un compteur d'eau d'une longueur égale 12 à 20 fois le diamètre.
- * Pertes de charge minimales.
- * Fonctionnement toutes positions.
- * Pas de sens d'écoulement à respecter.

CARACTERISTIQUES

DN	A	B	C	D	Trous		Poids (kg)	
	"	mm	mm	mm	∅	nbre	S3DF	S3DG
50	2"	195	125	165	18	4	9	9
65	2"1/2	195	145	185	18	4	10	10
80	3"	240	160	200	18	8	14	15
100	4"	300	180	220	18	8	22	19
125	5"	375	210	250	18	8	33	26
150	6"	450	240	285	22	8	54	40
200	8"	600	295	340	22	8	110	64
250	10"	750	350	395	22	12	-	94
300	12"	900	400	445	22	12	-	149



Longueur droite minimale en fonction de diamètre du compteur d'eau par rapport à un élément perturbateur placé en amont et sans stabilisateur :

12D : filtre à tamis, coude, té,

15D : cône, clapet A/R, pompe centrifuge,

20D : vanne de réglage, vanne d'arrêt (fermée), 2 coudes, té et coude.

CONCEPTION :

* S3DF - stabilisateur en fonte GL/EN-250 de DN50 à DN200,
revêtement : époxy.

* S3DG - stabilisateur en acier mécano-soudé DN50 à DN300.
revêtement : galvanisation à chaud.

SUR DEMANDE :

* peinture du type alimentaire,

* perçages : DN60; DN80 (4 trous); DN200 (12 trous); ISO PN16; etc.