

Fabrication Industrielle et Application Mécanique



ROBINETS A FLOTTEUR



CREPINES
A BRIDE



JOINTS DE
DEMONTAGE



VENTOUSES
SIMPLE EFFET



VENTOUSES
DOUBLE EFFET



VENTOUSES
TRIPLE EFFET



VENTOUSES
EAUX CHARGÉES



CLAPETS DE PIED A RESSORT TYPE CPR



MARQUE FIAM

Siège Social & Usine FIAM

Adresse : Z.I. EL BASSATINE - BOUM'HEL - 2034 EZZAHRA (TUNISIE)

Tél.: (216) 71 454 040 - 71 454 046 - 71 452 275 Fax: (216) 71 454 075

E-mail : commercial@fiam.tn

Site web : www.fiam.tn



LIMITEURS
DE DEBIT



CLAPETS
ANTI-RETOUR



VANNES
ELASTOMERE



STABILISATEURS
S1,5xD & S3xD



MANOMETRES
A GLYCERINE



COMPTEURS
D'EAU



HYDROMETRES

CLAPETS DE PIED A RESSORT

SERIE CPR

* DN 50 à DN 300.

* Pression de service 16 bars.

* Brides perçage ISO PN 10.

* Limites d'utilisation : eaux claires.

* Température d'eau max. 70°C



* Pertes de charge minimales.

* Fonctionnement vertical ou incliné.

* Encombrement réduit.

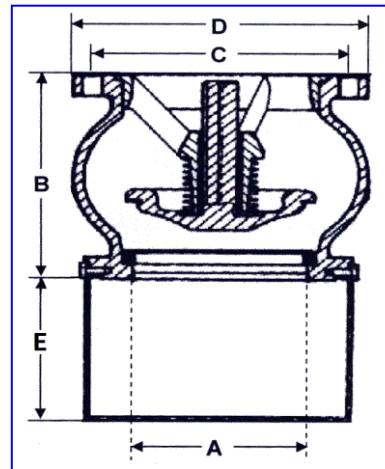
* Etanchéité maximale assurée par joint.

* Filtre - crépine pour l'eau aspirée.

* Démontage facile pour intervention et maintenance.

CARACTERISTIQUES

DN	A	B	C	D	E	Trous		Poids
	"	mm	mm	mm	mm	Ø	nbre	kg
50	2"	125	125	165	150	18	4	7
65	2"1/2	125	145	185	150	18	4	9
80	3"	140	160	200	200	18	8	12
100	4"	170	180	220	200	18	8	15
125	5"	205	210	250	250	18	8	26
150	6"	230	240	285	250	22	8	35
200	8"	300	295	340	300	22	8	73
250	10"	350	350	405	300	22	12	114
300	12"	400	400	460	350	22	12	167



DENOMINATION

corps
 soupape
 siège de soupape
 ressort de rappel
 axe de soupape
 bague de guidage
 joint de soupape
 filtre CPR/G
 filtre CPR/X
 visserie
 revêtement (corps)

MATIERE

fonte GL/EN-250
 fonte GL/EN-250
 fonte GL/EN-250
 acier inox
 acier inox
 bronze
 élastomère
 acier zingué
 inox
 acier zingué
 époxy

VARIANTES :

* CPR/G - clapet de pied avec crépine galvanisée,

* CPR/X - clapet de pied avec crépine inox,

SUR DEMANDE :

* visserie en inox,

* crépine bridée montée avec boulons et joint,

* peinture du type alimentaire,

* perçages : DN60; DN80 (4 trous); DN200 (12 trous); etc.



PRODUITS FIAM

* Remarque : La Société FIAM se réserve le droit de modifier sans préavis toutes les données présentées dans ce document.