

Fabrication Industrielle et Application Mécanique



ROBINETS A FLOTTEUR



CREPINES
A BRIDE



JOINTS DE
DEMONTAGE



VENTOUSES
SIMPLE EFFET



VENTOUSES
DOUBLE EFFET



VENTOUSES
TRIPLE EFFET



VENTOUSES
EAUX CHARGÉES



CLAPETS ANTI-RETOUR A RESSORT TYPE CAR



MARQUE FIAM

Siège Social & Usine FIAM

Adresse : Z.I. EL BASSATINE - BOUM'HEL - 2034 EZZAHRA (TUNISIE)

Tél.: (216) 71 454 040 - 71 454 046 - 71 452 275 Fax: (216) 71 454 075

E-mail : commercial@fiam.tn

Site web : www.fiam.tn



LIMITEURS
DE DEBIT



CLAPETS
DE PIED



VANNES
ELASTOMERE



STABILISATEURS
S1,5xD & S3xD



MANOMETRES
A GLYCERINE



COMPTEURS
D'EAU



HYDROMETRES

CLAPETS ANTI-RETOUR A RESSORT

SERIE CAR

* DN 50 à DN 300.

* Pression de service 16 bars.

* Brides perçage ISO PN 10.

* Limites d'utilisation : eaux claires.

* Température d'eau max. 70°C.



* Pertes de charge minimales.

* Amortie les coups de bélier.

* Fonctionnement toutes positions.

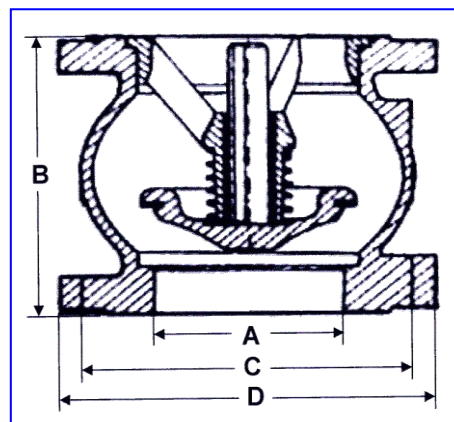
* Etanchéité maximale assurée par joint.

* Silencieux, robuste, compact.

* Démontage facile pour intervention et maintenance.

CARACTERISTIQUES

	A	B	C	D	Trous		Poids
DN	"	mm	mm	mm	Ø	nbre	kg
50	2"	125	125	165	18	4	6
65	2"1/2	125	145	185	18	4	8
80	3"	140	160	200	18	8	11
100	4"	170	180	220	18	8	14
125	5"	205	210	250	18	8	24
150	6"	230	240	285	22	8	33
200	8"	300	295	340	22	8	69
250	10"	350	350	405	22	12	109
300	12"	400	400	460	22	12	160



DENOMINATION

corps
 soupape
 siège de soupape
 ressort de rappel
 axe de soupape
 bague de guidage
 joint de soupape
 revêtement

MATIERE

fonte GL/EN-250
 fonte GL/EN-250
 fonte GL/EN-250
 acier inox
 acier inox
 bronze
 élastomère
 époxy

SUR DEMANDE :

- * **CPR** : version clapet de pied avec crépine inox ou galvanisée,
- * peinture du type alimentaire,
- * bossages percés pour by-pass, manomètre etc.
- * perçages : DN60; DN80 (4 trous); DN200 (12 trous); etc.

* Remarque : La Société FIAM se réserve le droit de modifier sans préavis toutes les données présentées dans ce document.