

Fabrication Industrielle et Application Mécanique



ROBINETS A FLOTTEUR



CREPINES
A BRIDE



JOINTS DE
DEMONTAGE



VENTOUSES
SIMPLE EFFET



VENTOUSES
DOUBLE EFFET



VENTOUSES
TRIPLE EFFET



VENTOUSES
EAUX CHARGÉES



CLAPETS SANDWICH TYPES CSE - CSB



MARQUE FIAM

Siège Social & Usine FIAM

Adresse : Z.I. EL BASSATINE - BOUM'HEL - 2034 EZZAHRA (TUNISIE)

Tél.: (216) 71 454 040 - 71 454 046 - 71 452 275 Fax: (216) 71 454 075

E-mail : commercial@fiam.tn

Site web : www.fiam.tn



LIMITEURS
DE DEBIT



CLAPETS
DE PIED



VANNES
ELASTOMERE



STABILISATEURS
S1,5xD & S3xD



MANOMETRES
A GLYCERINE



COMPTEURS
D'EAU



HYDROMETRES

CLAPETS SANDWICH SIMPLE BATTANT

SERIES CSE / CSB

* DN 40 à DN 300.

* Pression de service 16 bars.

* Limites d'utilisation : eaux claires.

* Température d'eau max. 70°C



* Encombrement minimum.

* Poids réduit.

* Pertes de charge minimales.

* Etanchéité assurée par joint emboîté.

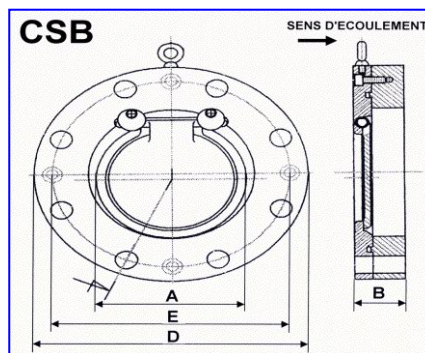
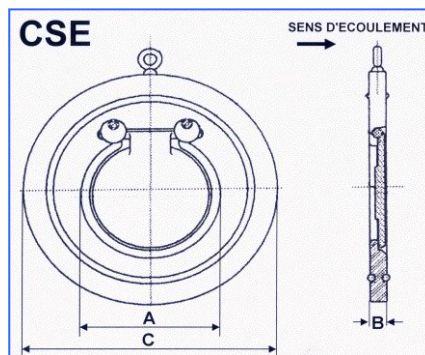
* Fonctionnement horizontal ou vertical ascendant.

* Silencieux, robuste.

* Montage et démontage faciles.

CARACTERISTIQUES

DN	A "	B mm	C mm	D mm	E mm	Trous CSB		Poids	
						Ø	nbre	CSE kg	CSB kg
40	1"1/2	16	95	150	110	18	4	0,7	2
50	2"	18	110	165	125	18	4	1	3
65	2"1/2	18	130	185	145	18	4	1,5	4
80	3"	22	145	200	160	18	8	2	5
100	4"	22	165	220	180	18	8	2,5	6
125	5"	24	195	250	210	18	8	3,5	9
150	6"	24	220	285	240	22	8	5	11
200	8"	26	280	340	295	22	8	12	18
250	10"	28	335	395	350	22	12	16	26
300	12"	38	385	445	400	22	12	26	46



DENOMINATION

corps
battant
joints d'étanchéité
visserie

MATIERE

acier zingué ou fonte grise
acier zingué
caoutchouc
acier inox

VARIANTES :

* **CSE - clapet sandwich économique :**

CSE/G - corps et battant en acier zingué,

CSE/F - corps en fonte, battant en acier zingué,

* **CSB - clapet sandwich avec bride :**

CSB/G - corps et battant en acier zingué,

CSB/F - corps en fonte, battant en acier zingué.

SUR DEMANDE :

* version clapet de pied avec crépine inox ou galvanisée,

* peinture du type alimentaire,

* perçages : DN60; DN80 (4 trous);

DN200 (12 trous) etc.

* Remarque : La Société FIAM se réserve le droit de modifier sans préavis toutes les données présentées dans ce document.

