

Fabrication Industrielle et Application Mécanique



ROBINETS A FLOTTEUR



CREPINES
A BRIDE



JOINTS DE
DEMONTAGE



VENTOUSES
SIMPLE EFFET



VENTOUSES
DOUBLE EFFET



VENTOUSES
TRIPLE EFFET



VENTOUSES
EAUX CHARGÉES



CLAPETS D'EXTREMITE TYPE CAN



MARQUE FIAM

Siège Social & Usine FIAM

Adresse : Z.I. EL BASSATINE - BOUM'HEL - 2034 EZZAHRA (TUNISIE)

Tél.: (216) 71 454 040 - 71 454 046 - 71 452 275 Fax: (216) 71 454 075

E-mail : commercial@fiam.tn

Site web : www.fiam.tn



LIMITEURS
DE DEBIT



CLAPETS
ANTI-RETOUR



VANNES
ELASTOMERE



STABILISATEURS
S1,5xD & S3xD



MANOMETRES
A GLYCERINE



COMPTEURS
D'EAU



HYDROMETRES

CLAPETS D'EXTREMITÉ

SERIE CAN

* DN 50 à DN 600.

* Pression de service 10 bars.

* Brides perçage ISO PN 10.

* Limites d'utilisation : eaux chargées.

* Température d'eau max. 70°C



* Placé à extrémité d'une conduite empêche l'eau extérieure et les corps étrangers de pénétrer dans la conduite.

* Pertes de charge minimales.

* Etanchéité assurée par joint emboîté.

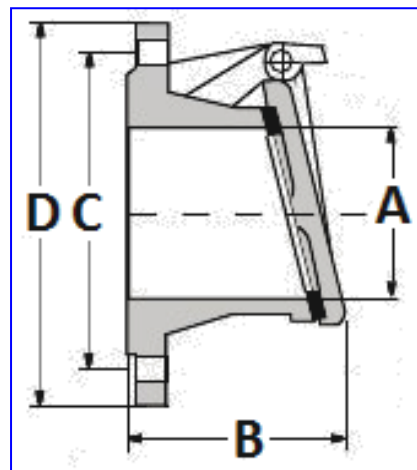
* Fonctionnement horizontal.

* Compact, silencieux, robuste.

* Montage et démontage faciles.

CARACTERISTIQUES

	A	B	C	D	Trous		Poids
DN	"	mm	mm	mm	Ø	nbre	kg
50	2"	200	125	165	18	4	6
65	2"1/2	200	145	185	18	4	8
80	3"	200	160	200	18	8	10
100	4"	200	180	220	18	8	13
125	5"	250	210	250	18	8	17
150	6"	250	240	285	22	8	22
200	8"	300	295	340	22	8	36
250	10"	300	350	395	22	12	48
300	12"	300	400	445	22	12	60
350	14"	400	460	505	22	16	92
400	16"	400	515	565	26	16	120
500	20"	500	620	670	26	20	153
600	24"	500	725	780	30	20	198



DENOMINATION

corps
battant
joints d'étanchéité
visserie
revêtement

MATIERE

acier mécano-soudé
acier mécano-soudé
caoutchouc
acier galvanisé
peinture époxy

SUR DEMANDE :

* revêtements spéciaux,
* perçages : DN60; DN80 (4 trous);
DN200 (12 trous) etc.