

# Fabrication Industrielle et Application Mécanique



ROBINETS A FLOTTEUR



CREPINES  
A BRIDE



BOITES  
A BOUE



LIMITEURS  
DE DEBIT



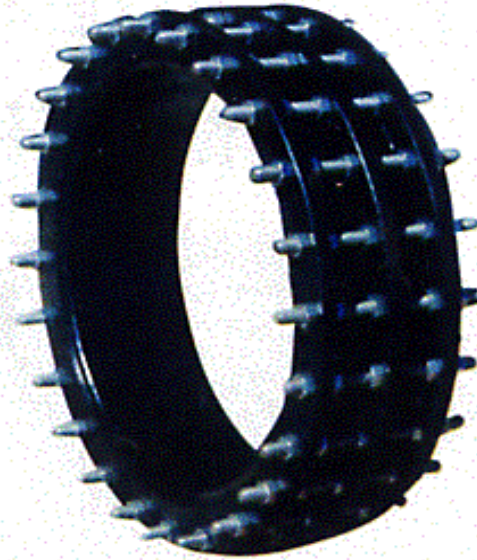
VENTOUSES  
DOUBLE EFFET



VENTOUSES  
TRIPLE EFFET



VENTOUSES  
EAUX CHARGÉES



## JOINTS DE DEMONTAGE AUTOBUTES TYPES JDM / JDF



### MARQUE FIAM

Siège Social & Usine FIAM

Adresse : Z.I. EL BASSATINE - BOUM'HEL - 2034 EZZAHRA (TUNISIE)

Tél.: (216) 71 454 040 - 71 454 046 - 71 452 275 Fax: (216) 71 454 075

E-mail : [commercial@fiam.tn](mailto:commercial@fiam.tn)

Site web : [www.fiam.tn](http://www.fiam.tn)



CLAPETS  
ANTI-RETOUR



CLAPETS  
DE PIED



VANNES  
ELASTOMERE



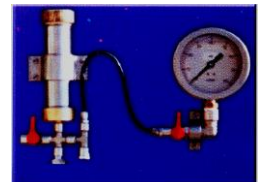
STABILISATEURS  
S1,5xD & S3XD



MANOMETRES  
A GLYCERINE



COMPTEURS  
D'EAU



HYDROMETRES

# JOINTS DE DEMONTAGE AUTOBUTES

## SERIES JDM / JDF

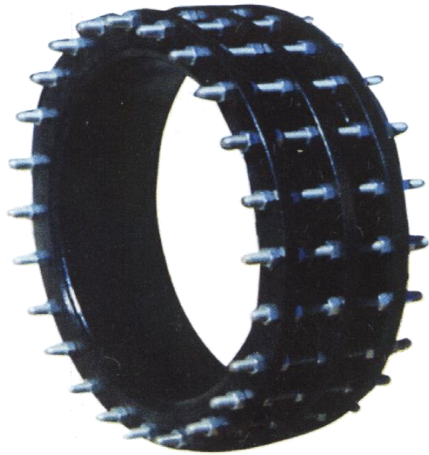
\* DN 40 à DN 1200.

\* Pression de service 16 bars.

\* Brides perçage ISO PN 10.

\* Limites d'utilisation : eaux claires, usées et chargées.

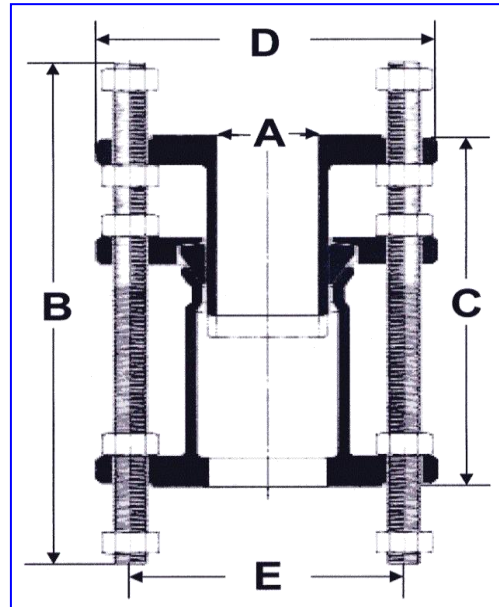
\* Température d'eau max. 70°C.



- \* Facilite le montage et le démontage d'un appareil de robinetterie.
- \* Assure la continuité de la conduite.
- \* Réglage entre brides +/- 25mm.
- \* Pertes de charge minimales.
- \* Fonctionnement toutes positions.
- \* Etanchéité maximale assurée par joint.

## CARACTERISTIQUES

DN	A	B	C	D	E	é.p. mm	Brides		Poids	
	"	mm	moyen mm	mm	mm		Ø	nbre	JDM kg	JDF kg
40	1"1/2	280	180	150	110	16	18	4	8	-
50	2"	280	180	165	125	18	18	4	10	11
65	2"1/2	280	180	185	145	18	18	4	12	13
80	3"	310	200	200	160	22	18	8	15	18
100	4"	310	200	220	100	22	18	8	19	22
125	5"	310	200	250	210	24	18	8	27	30
150	6"	320	200	285	240	24	22	8	35	38
200	8"	340	220	340	295	26	22	8	43	48
250	10"	370	230	395	350	28	22	12	74	61
300	12"	410	250	445	400	28	22	12	92	80
350	14"	410	260	505	460	30	22	16	126	-
400	16"	430	270	565	515	32	26	16	162	-
500	20"	460	280	670	620	34	26	20	240	-
600	24"	480	300	780	725	36	30	20	330	-
700	28"	480	300	895	840	40	30	24	366	-
800	32"	520	320	1015	950	44	33	24	482	-
900	36"	520	320	1115	1050	48	33	28	546	-
1000	40"	560	340	1230	1160	50	36	28	715	-
1200	48"	600	360	1455	1380	50	36	32	1112	-



### CONCEPTION ET VARIANTES :

#### CORPS :

\* série JDM - acier mécano-soudé de DN40 à DN1200,

\* série JDF - fonte GL/EN-250 de DN50 à DN300.

#### REVETEMENT :

\* époxy : séries JDM/P et JDF/P,

\* galvanisation : série JDM/G.

#### BOULONNERIE :

\* acier zingué : séries JDM-G et JDF-G,

\* acier inox : séries JDM-X et JDF-X.

#### JOINT D'ETANCHEITE :

\* élastomère.

#### SUR DEMANDE :

\* joints de démontage autobutés série courte avec 2 brides (débattement obtenu de 8 à 15 mm),

\* joints de démontage pression de service 10, 25, 40 bars,

\* perçages : DN60; DN80 (4 trous); DN200 (12 trous);

ISO PN16; autres,

\* revêtements spéciaux.

\* Remarque : La Société FIAM se réserve le droit de modifier sans préavis toutes les données présentées dans ce document.