

# Fabrication Industrielle et Application Mécanique



ROBINETS  
A FLOTTEUR



CREPINES  
A BRIDE



JOINTS DE  
DEMONTAGE



VENTOUSES  
SIMPLE EFFET



VENTOUSES  
DOUBLE EFFET



VENTOUSES  
TRIPLE EFFET



VENTOUSES  
EAUX CHARGÉES



CLAPETS  
ANTI-RETOUR



CLAPETS  
DE PIED



VANNES  
ELASTOMERE



LIMITEURS  
DE DEBIT



COMPTEURS  
D'EAU



STABILISATEURS  
S1,5xD & S3XD



HYDROMETRES



## JOINTS GIBAULT TYPE JGF



### COMMERCIALISE PAR FIAM

**Siège Social & Usine FIAM**

Adresse : Z.I. EL BASSATINE - BOUM'HEL - 2034 EZZAHRA (TUNISIE)

Tél.: (216) 71 454 040 - 71 454 046 - 71 452 275 Fax: (216) 71 454 075

E-mail : [commercial@fiam.tn](mailto:commercial@fiam.tn)

Site web : [www.fiam.tn](http://www.fiam.tn)

# J O I N T S G I B A U L T

## SERIE JGF

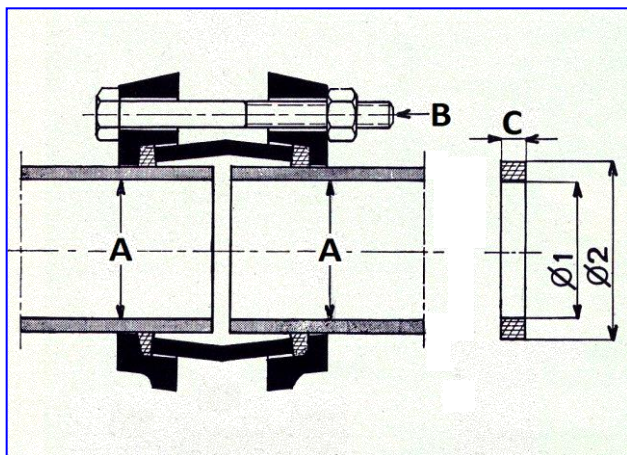
\* DN 65 à DN 600.

\* Fonte GL/EN-250.

\* Pression de service 10/16 bars.

\* Brides perçage ISO PN 10.

\* Limites d'utilisation : eaux claires,  
usées et chargées.



### CONCEPTION ET VARIANTES :

- \* **JGF** : joints Gibault en fonte,
- \* JGF - /A : joints Gibault en fonte classe A,
- \* JGF - /C : joints Gibault en fonte classe C.

## CARACTERISTIQUES

DIAMETRE		BOULONS			JOINTS			Poids	
A		B	Ø	L	C	Ø1	Ø2	A	C
DN	"	nbr	mm	mm	mm	mm	mm	kg	kg
65	2" 1/2	2	12	100	10	60	80	3	3
80	3"	2	14	120	10	78	98	4	4
100	4"	3	14	120	12	95	119	6	5
125	5"	3	14	120	12	116	140	8	7
150	6"	3	14	140	12	136	160	10	8
175	7"	3	14	140	12	158	182	14	11
200	8"	4	14	140	12	179	203	16	14
250	10"	4	16	160	17	255	285	32	31
300	12"	4	16	180	17	297	330	39	38
400	16"	6	18	180	18	350	390	55	54
500	20"	6	18	190	18	480	520	80	78
600	24"	6	18	210	18	580	620	100	104

### SUR DEMANDE :

- \* JGF - /D : joints Gibault en fonte classe D,
- \* revêtements spéciaux.