

Fabrication Industrielle et Application Mécanique



ROBINETS A FLOTTEUR



BOITES
A BOUE



JOINTS DE
DEMONTAGE



LIMITEURS
DE DEBIT



VENTOUSES
DOUBLE EFFET



VENTOUSES
TRIPLE EFFET



VENTOUSES
EAUX CHARGÉES



COUDES BRIDES TYPES C90 - C45 - C22 - C11



MARQUE FIAM

Siège Social & Usine FIAM

Adresse : Z.I. EL BASSATINE - BOUM'HEL - 2034 EZZAHRA (TUNISIE)

Tél.: (216) 71 454 040 - 71 454 046 - 71 452 275 Fax: (216) 71 454 075

E-mail : commercial@fiam.tn

Site web : www.fiam.tn



CLAPETS
ANTI-RETOUR



CLAPETS
DE PIED



VANNES
ELASTOMERE



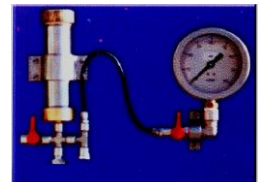
STABILISATEURS
S1,5xD & S3XD



MANOMETRES
A GLYCERINE



COMPTEURS
D'EAU



HYDROMETRES

C O U D E S B R I D E S

SERIES

C90 / C45 / C22 / C11

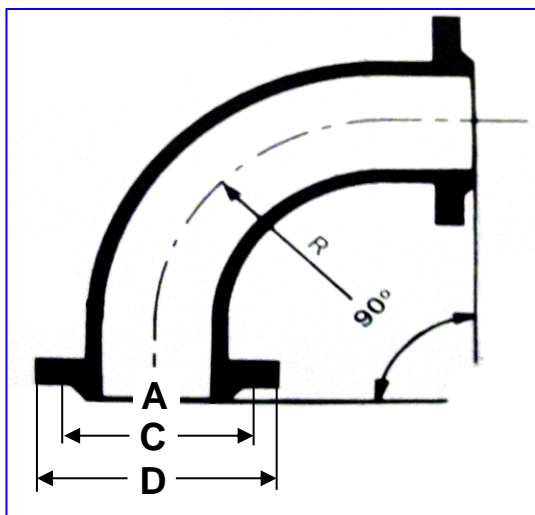
* DN 40 à DN 500.

* Pression de service 16 bars.

* Brides perçage ISO PN 10.

* Limites d'utilisation : eaux claires.

* Température d'eau max. 70°C.



CONCEPTION ET VARIANTES :

- * **C90** : coudes 1/4 (90°) en acier étiré.
- * **C45** : coudes 1/8 (45°) en acier étiré.
- * **C22** : coudes 1/16 (22°30) en acier étiré.
- * **C11** : coudes 1/32 (11°15) en acier étiré.
- * C - /G : coudes bridés en acier galvanisé,
- * C - /P : coudes bridés en acier peint,

CARACTERISTIQUES

DN	A "	R mm	C mm	D mm	Trous		Poids (kg)		
					∅	nbre	C90	C45	C22 / C11
40	1"1/2	57	110	150	18	4	4	3,5	3,5
50	2"	76	125	165	18	4	6	5,5	5,5
65	2"1/2	95	145	185	18	4	7	6,5	6,5
80	3"	115	160	200	18	8	10	9	9
100	4"	153	180	220	18	8	11	10	10
125	5"	181	210	250	18	8	16	14	14
150	6"	216	240	285	22	8	20	18	18
200	8"	305	295	340	22	8	35	28	28
250	10"	381	350	395	22	12	51	38	38
300	12"	475	400	445	22	12	70	50	50
350	14"	534	460	505	22	16	102	73	73
400	16"	610	515	565	26	16	138	97	97
500	20"	680	620	670	26	20	182	127	127

SUR DEMANDE :

- * coudes de DN15 à DN32, DN175,
- * coudes à une bride,
- * coudes lisses,
- * coudes série longue,
- * coudes à bride folle,
- * divers piquages pour manomètre, etc.
- * perçages : DN60; DN80 (4 trous);
DN200 (12 trous), etc.
- * revêtements spéciaux.

* Remarque : La Société FIAM se réserve le droit de modifier sans préavis le matériel représenté ci-dessus.