

# Fabrication Industrielle et Application Mécanique



ROBINETS A FLOTTEUR



BOITES  
A BOUE



JOINTS DE  
DEMONTAGE



LIMITEURS  
DE DEBIT



VENTOUSES  
DOUBLE EFFET



VENTOUSES  
TRIPLE EFFET



VENTOUSES  
EAUX CHARGÉES



## COLLECTEURS DE REFOULEMENT TYPE CL3



### MARQUE FIAM

Siège Social & Usine FIAM

Adresse : Z.I. EL BASSATINE - BOUM'HEL - 2034 EZZAHRA (TUNISIE)

Tél.: (216) 71 454 040 - 71 454 046 - 71 452 275 Fax: (216) 71 454 075

E-mail : [commercial@fiam.tn](mailto:commercial@fiam.tn)

Site web : [www.fiam.tn](http://www.fiam.tn)



CLAPETS  
ANTI-RETOUR



CLAPETS  
DE PIED



VANNES  
ELASTOMERE



STABILISATEURS  
S1,5xD & S3XD



MANOMETRES  
A GLYCERINE



COMPTEURS  
D'EAU

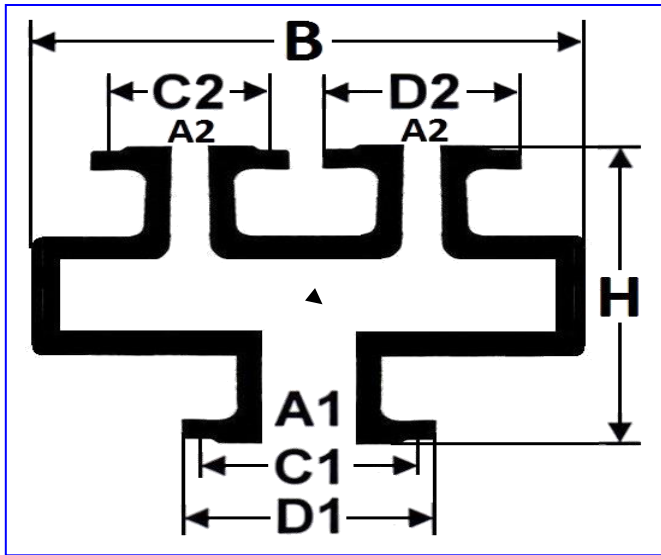


HYDROMETRES

# COLLECTEURS DE REFOULEMENT

## SERIE CL3

- \* DN 40 à DN 400.
- \* Pression de service 16 bars.
- \* Brides perçage ISO PN 10.
- \* Filetage mâle gaz.
- \* Limites d'utilisation : eaux claires.
- \* Température d'eau max. 70°C.



### CONCEPTION ET VARIANTES :

- \* **CL3B** : collecteurs à 3 brides en tube étiré,
    - \* une bride coté aspiration A1,
    - \* deux brides coté refoulement A2,
  - \* **CL3F** : collecteurs filetés en tube étiré,
  - \* CL3 - /G : collecteurs en acier galvanisé,
  - \* CL3 - /P : collecteurs en acier peint,
- SUR DEMANDE :**
- \* collecteurs de DN15 à DN32, DN175,
  - \* collecteurs DN500 à DN1000 en tube soudé,
  - \* collecteurs à 1 bride,
  - \* collecteurs multiples entrées et sorties,
  - \* collecteurs dimensions et formes spéciales,
  - \* divers piquages pour manomètre, etc.
  - \* perçages : DN60; DN80 (4 trous); DN200 (12 trous), etc.
  - \* revêtements spéciaux.

## CARACTERISTIQUES

DN		A2														
		40 1"1/2	50 2	65 2"1/2	80 3"	100 4"	125 5"	150 6"	200 8"	250 10"	300 12"	350 14"	400 16"			
A1	40	B	600													
	H	350														
	1"1/2	kg	9													
	50	B	600	600												
	H	360	360													
	2"	kg	10	12												
	65	B	800	800	800											
	H	380	380	380												
	2"1/2	kg	12	14	15											
	80	B	800	800	800	800										
	H	490	490	490	490											
	3"	kg	15	16	18	20										
	100	B	800	800	800	800	800									
	H	510	510	510	510	510										
	4"	kg	18	20	21	24	26									
	125	B	1000	1000	1000	1000	1000	1000								
H	530	530	530	530	530	530										
5"	kg	24	26	27	30	32	37									
150	B	1000	1000	1000	1000	1000	1000	1000								
H	660	660	660	660	660	660	660									
6"	kg	30	32	33	36	38	43	47								
200	B	1000	1000	1000	1000	1000	1000	1000	1000							
H	720	720	720	720	720	720	720	720	720							
8"	kg	47	49	50	53	55	60	64	77							
250	B		1000	1000	1000	1000	1000	1000	1000	1500						
H			770	770	770	770	770	770	770	770	770					
10"	kg		62	64	67	69	74	78	91	123						
300	B			1000	1000	1000	1000	1000	1000	1500	1500					
H				920	920	920	920	920	920	920	920					
12"	kg			81	84	86	91	96	110	151	163					
350	B				1000	1000	1000	1000	1000	1500	1500	1500				
H					960	960	960	960	960	960	960	960				
14"	kg				104	106	111	116	130	177	189	211				
400	B					1000	1000	1000	1000	1500	1500	1500	1500			
H						1000	1000	1000	1000	1000	1000	1000	1000			
16"	kg					130	135	140	154	210	222	244	266			
BRIDES	DN		40	50	65	80	100	125	150	200	250	300	350	400		
	C	mm	110	125	145	160	180	210	240	295	350	400	460	515		
	D	mm	150	165	185	200	220	250	285	340	395	445	505	565		
	Trou	∅	18	18	18	18	18	18	22	22	22	22	22	22	26	
		nbre	4	4	4	8	8	8	8	8	12	12	12	16	16	
	Poids	kg	1,9	2,5	3	4	4,4	5,9	7,1	10	12,8	14,8	22	27,5		

\* Pour obtenir la masse des CL3F (collecteurs filetés) déduire le poids de trois brides correspondantes de la masse de CL3B.

\* Remarque : La Société FIAM se réserve le droit de modifier sans préavis le matériel représenté ci-dessus.